

Borne interactive modèle Opti-Desk

La borne interactive d'information de ID electronic SA est un système d'information global pour le public disponible 24h/24 sur simple toucher du doigt sur l'écran, elle est destinée à être installée partout où le public peut avoir besoin d'informations. Elle permet également la vente ou la distribution de différents types de billets, laisser passer, etc.

Matériau

Coffret pour écran : tôle d'acier laquée
acier inoxydable
Plan de travail : MDF



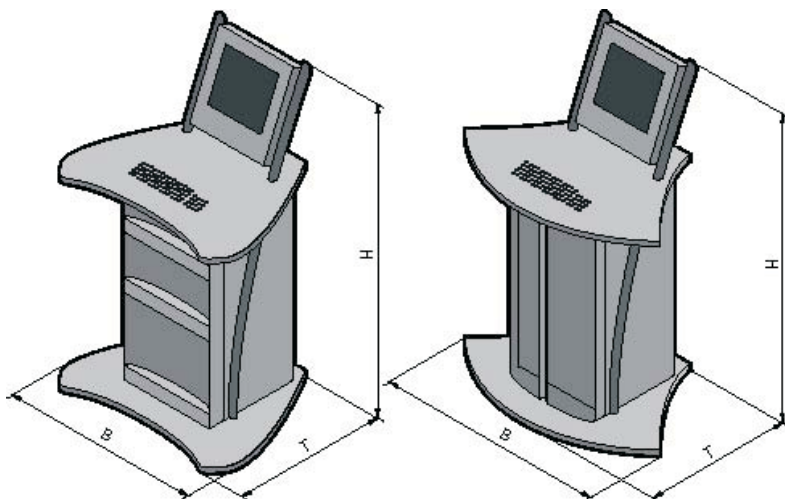
Teinte :

Corps : RAL 9006
Coffret pour écran : RAL 9007
Plan de travail/plaque de socle : RAL
9007 Eléments design : RAL 9007



Dimensions

(B x H x T mm) 1000 x 1500 x 800



ID electronic SA est une entreprise d'ingénierie Suisse, fondée en 1981 et impliquée dans toutes les applications de communication et d'information, développant des produits spécifiques pour l'industrie, les services privés ou publics requérant des solutions interactives sur mesure. L'expertise de ID electronic SA couvre tous les domaines logiciels et d'équipements pour tous systèmes multimédias complets clef en main.