

Borne interactive modèle Opti-Wall

La borne interactive d'information de ID electronic SA est un système d'information global pour le public disponible 24h/24 sur simple toucher du doigt sur l'écran, elle est destinée à être installée partout où le public peut avoir besoin d'informations. Elle permet également la vente ou la distribution de différents types de billets, laisser passer, etc.



Matériau

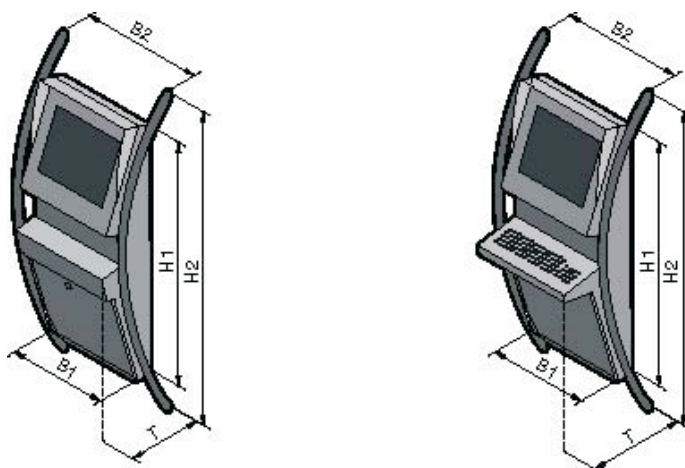
Tôle d'acier laquée et Acier inoxydable

Teinte

RAL 9007 (coffret pour écran) RAL 9006 (coffret de base)

Dimensions

(B x H1 x T mm) 560 x 1000 x 200 (400 avec clavier)



ID electronic SA est une entreprise d'ingénierie Suisse, fondée en 1981 et impliquée dans toutes les applications de communication et d'information, développant des produits spécifiques pour l'industrie, les services privés ou publics requérant des solutions interactives sur mesure. L'expertise de ID electronic SA couvre tous les domaines logiciels et d'équipements pour tous systèmes multimédias complets clef en main.